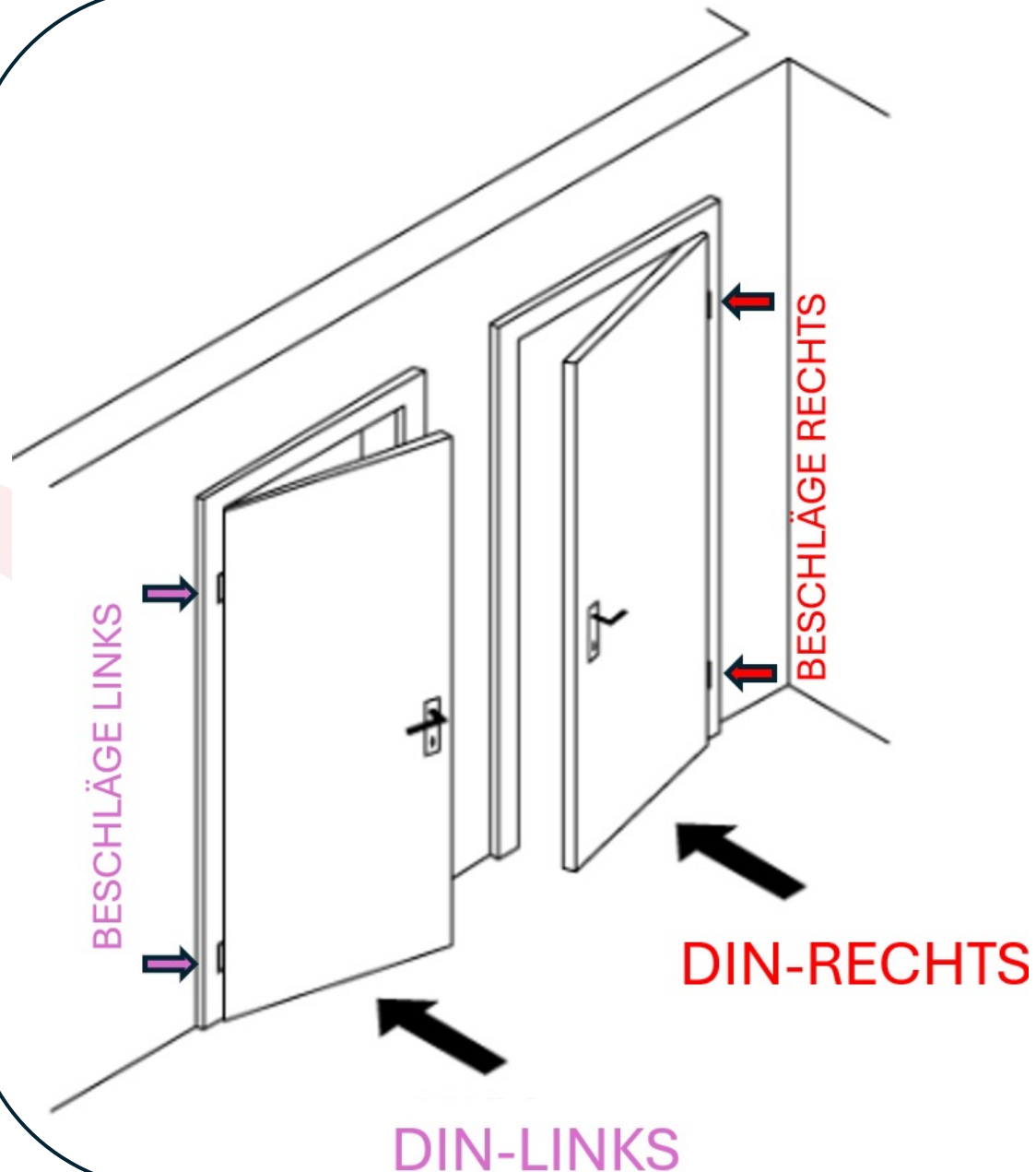




Produktauswahl & Montageanleitung

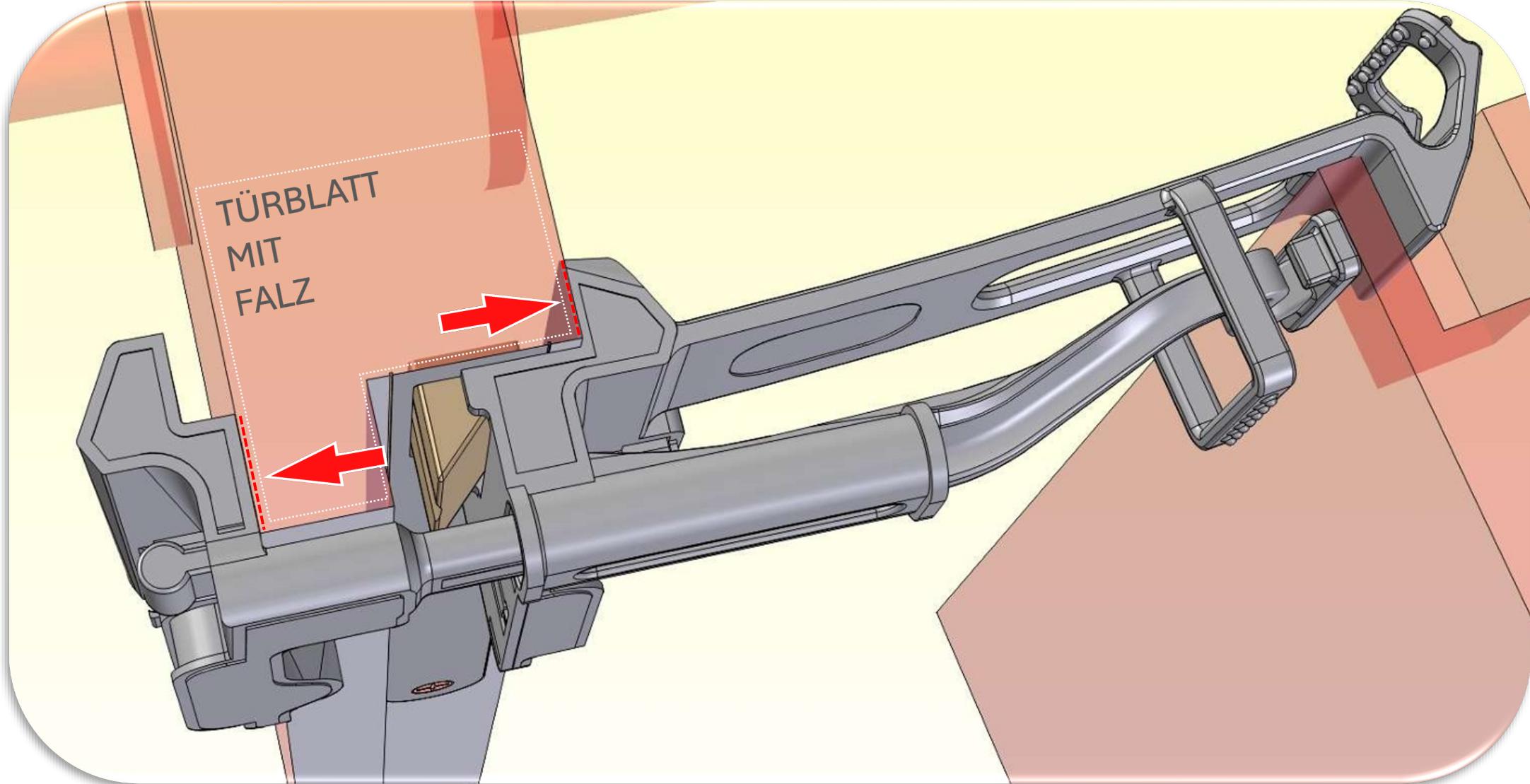
PRODUKTAUSWAHL IM BESTELLPROZESS



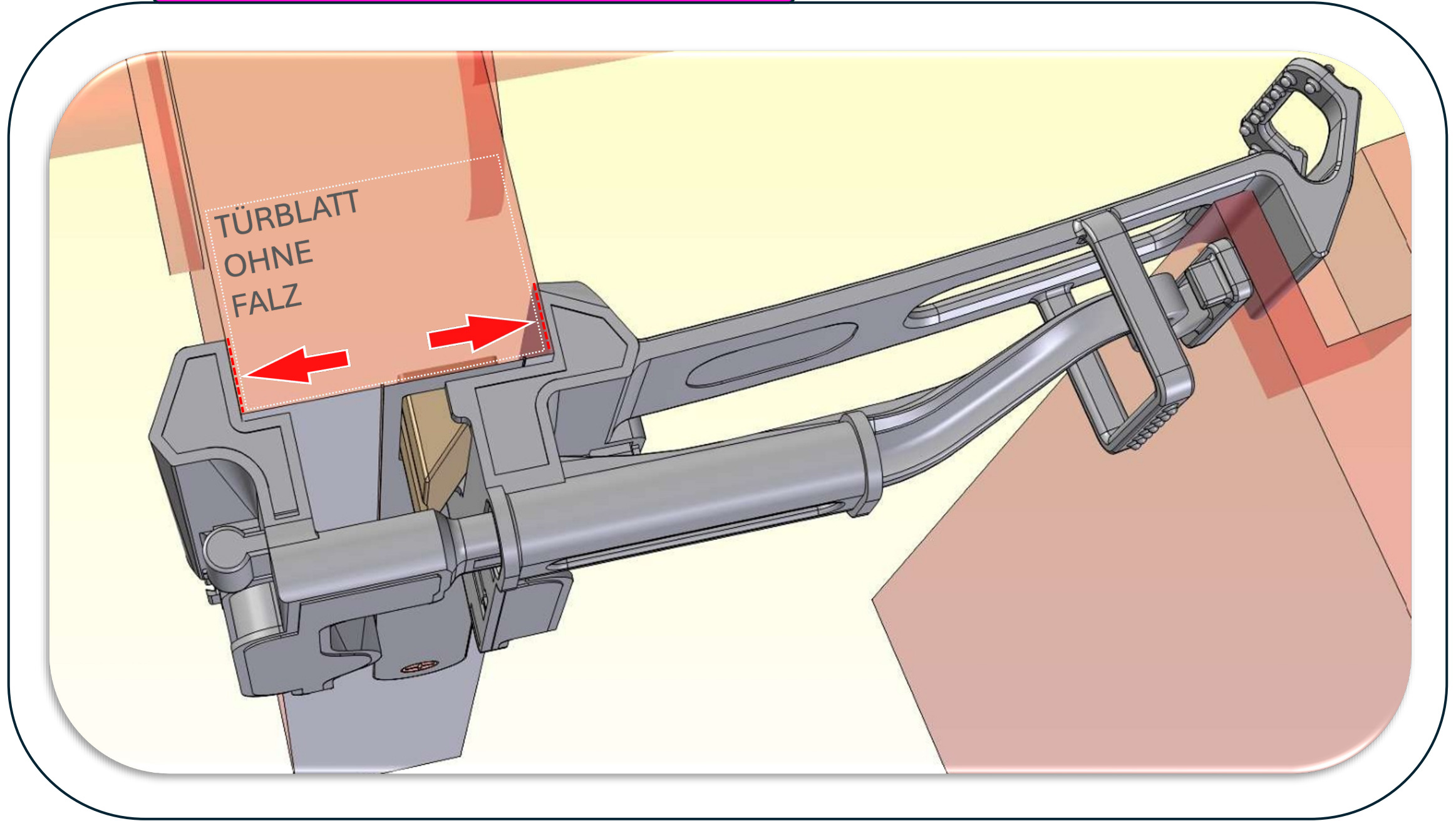
MALIX eignet sich zur Anbringung an jeder Art von Türgriff und Türblatt. Die Herstellernorm unterscheidet zwischen DIN-LINKS und DIN-RECHTS.

- ✓ Zur Unterstützung orientiere dich an der Skizze.
- ✓ Positionier dich an deiner Tür, dass sie zu dir hin öffnet.
- ✓ Siehst du die Türbeschläge an der linken Kante – wähle die „Variante **DIN LINKS**“ im Bestellprozess.
- ✓ Die Beschläge deiner Tür sind an der rechten Kante? wähle „Variante **DIN RECHTS**“ im Bestellprozess.

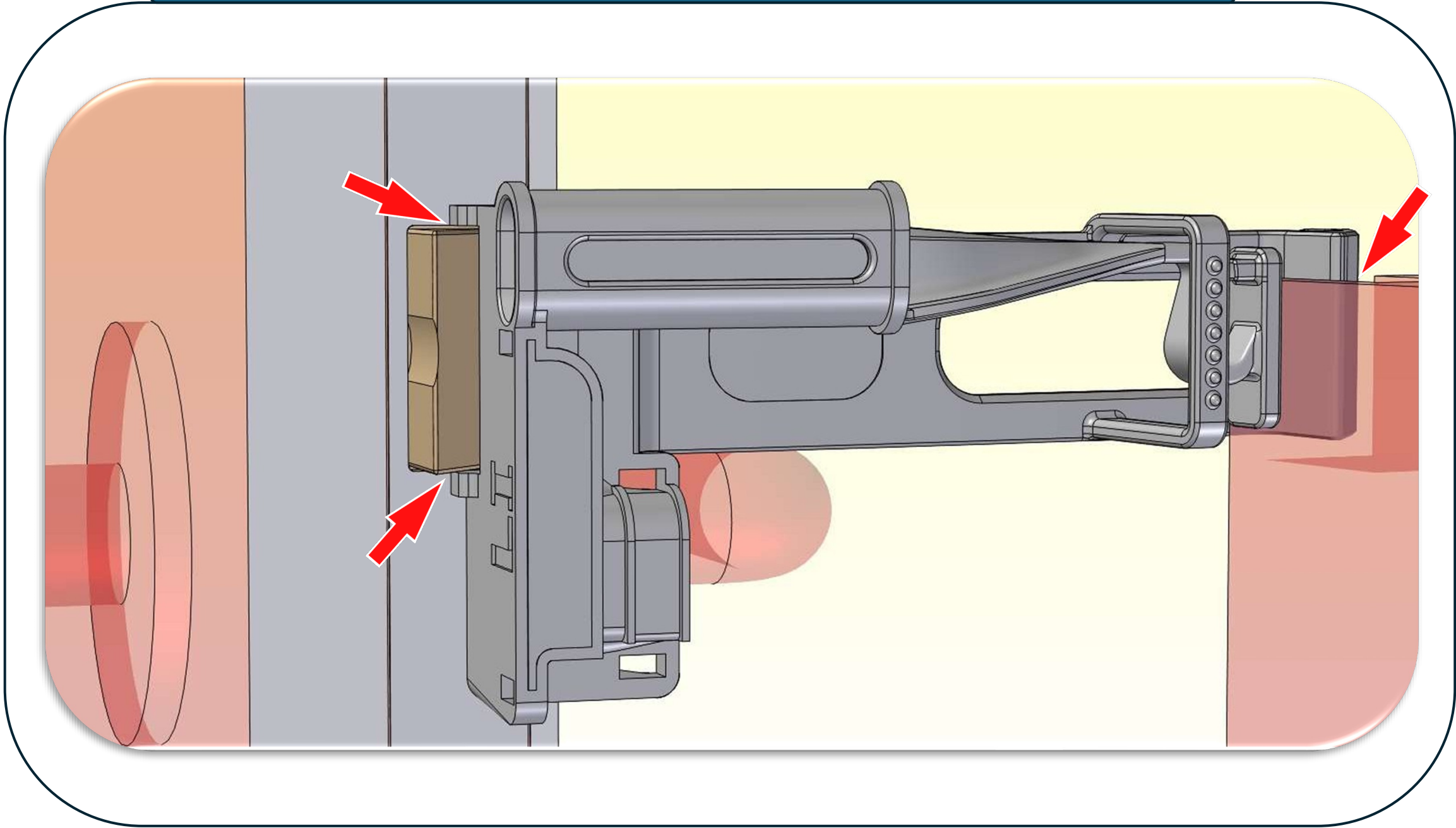
POSITIONIERUNG AN TÜR MIT FALZ



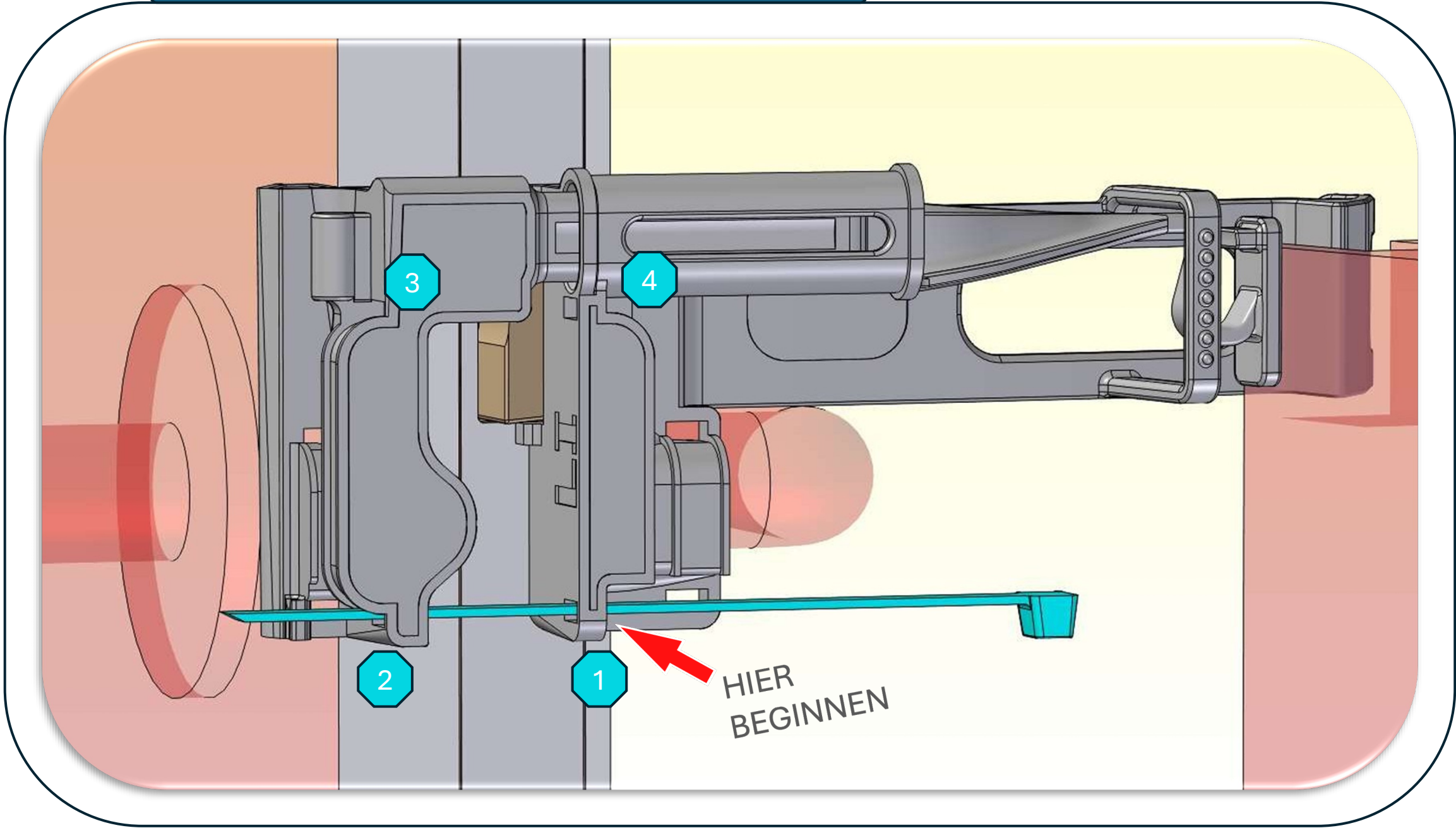
POSITIONIERUNG AN TÜR OHNE FALZ



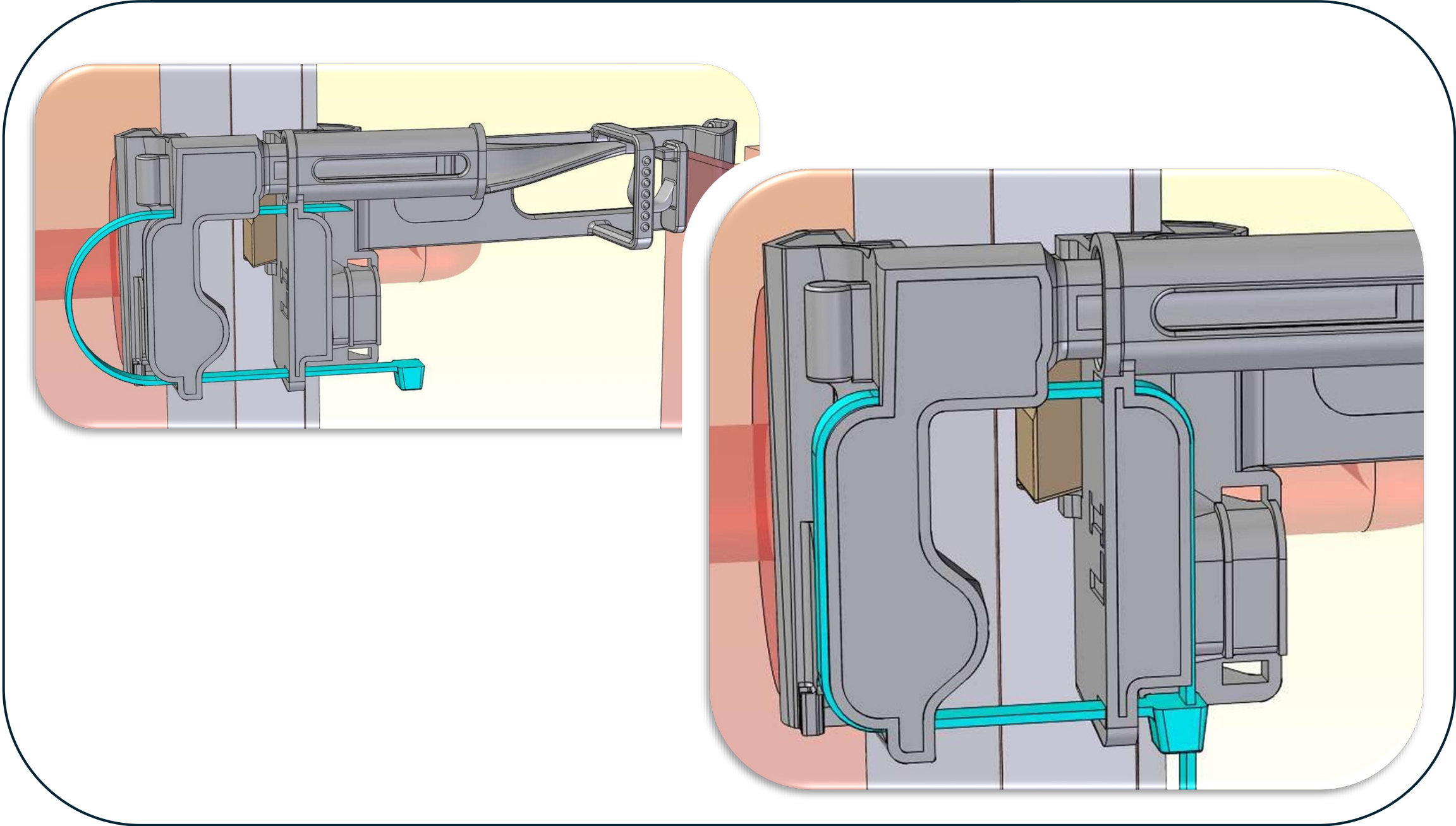
MONTAGESCHRITT 1 - ORIENTIERUNG AN TÜRFALLE UND SCHLISSBLECH



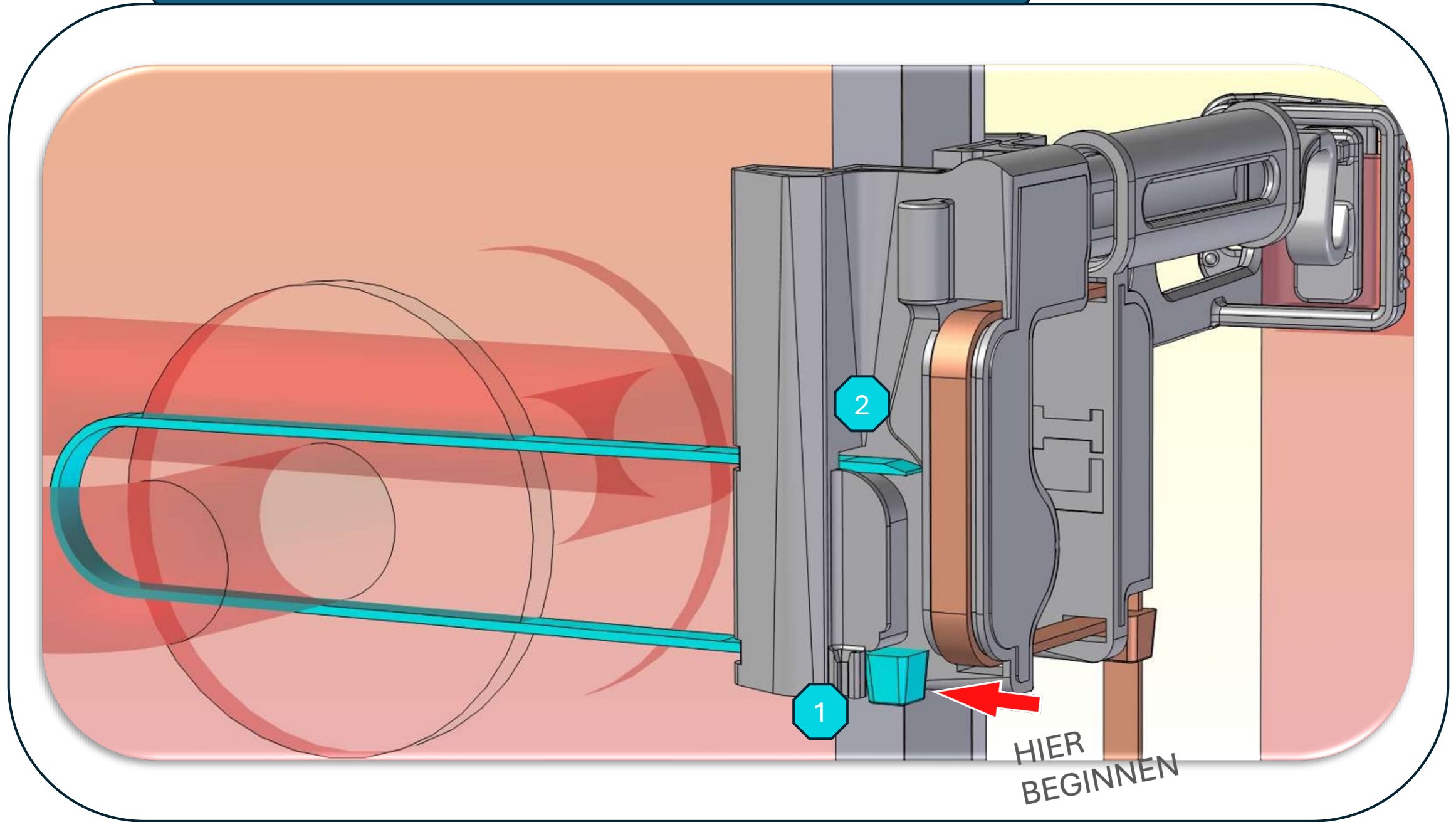
MONTAGESCHRITT 2 – KABELSTRAPS FÄLDELN



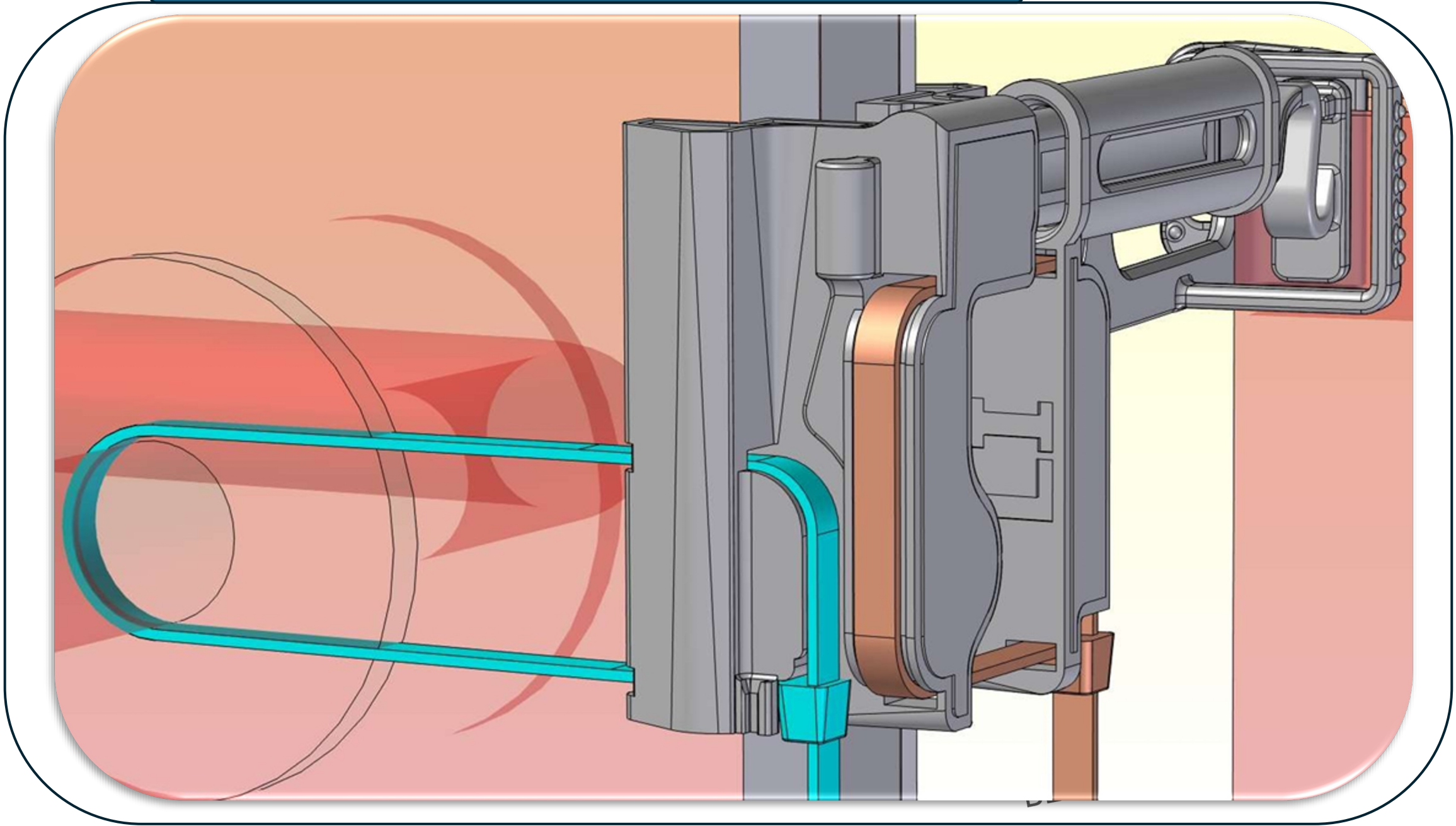
MONTAGESCHRITT 3 – KABELSTRAPS LOCKER ANBRINGEN



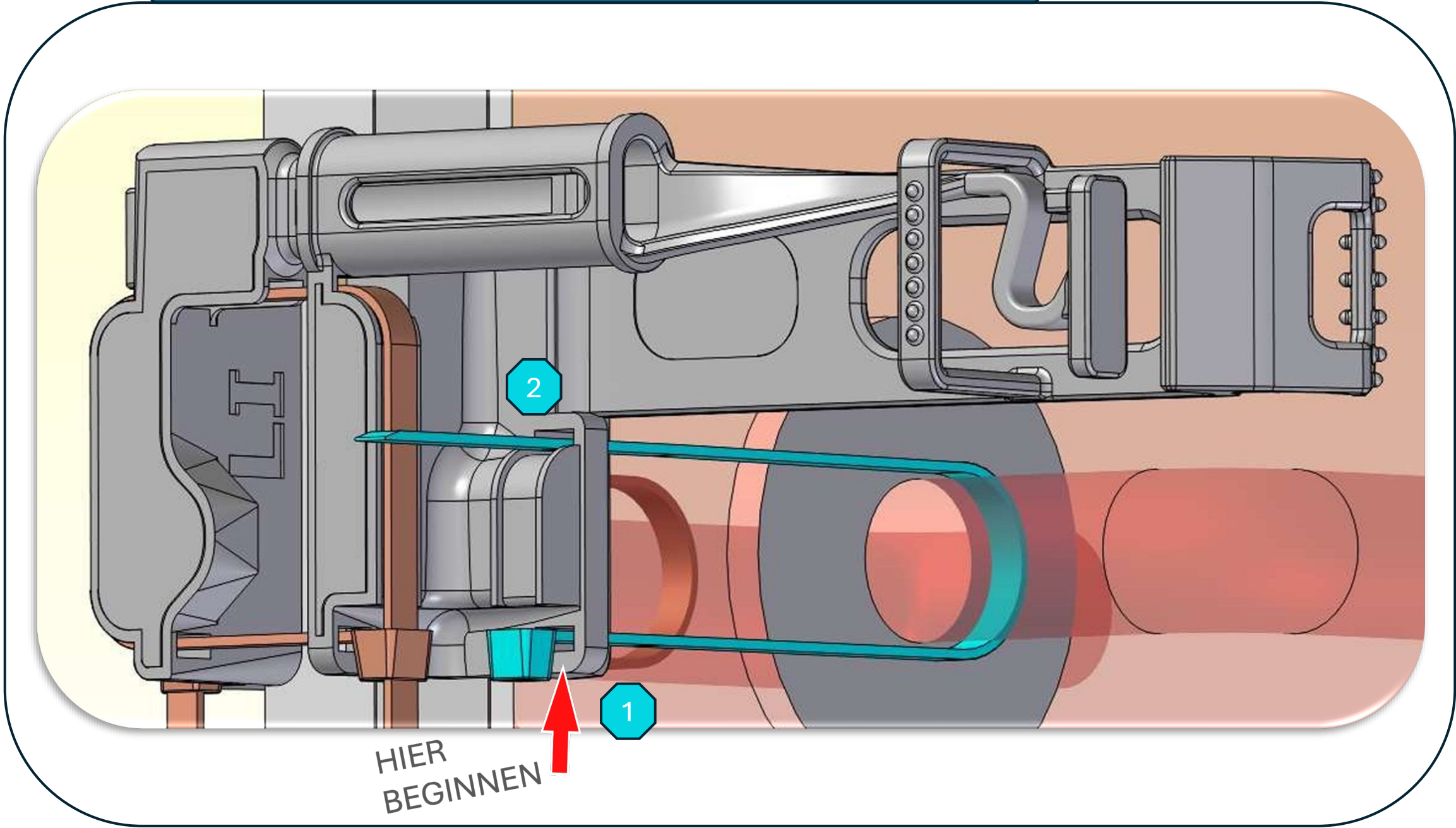
MONTAGESCHRITT 4 – KABELSTRAPS UM TÜRGRIF FÄDELN



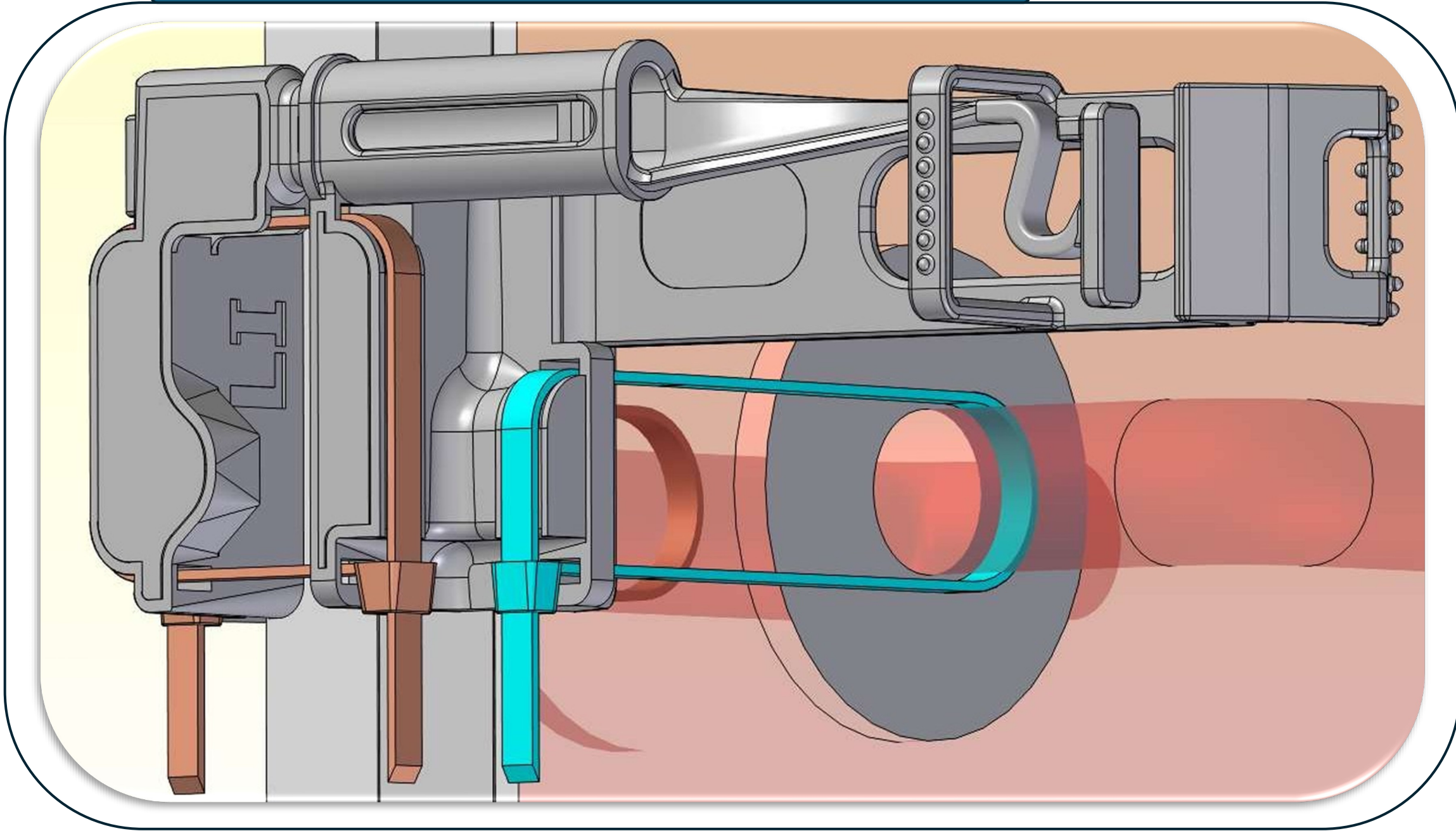
MONTAGESCHRITT 5 – KABELSTRAPS LOCKER ANBRINGEN



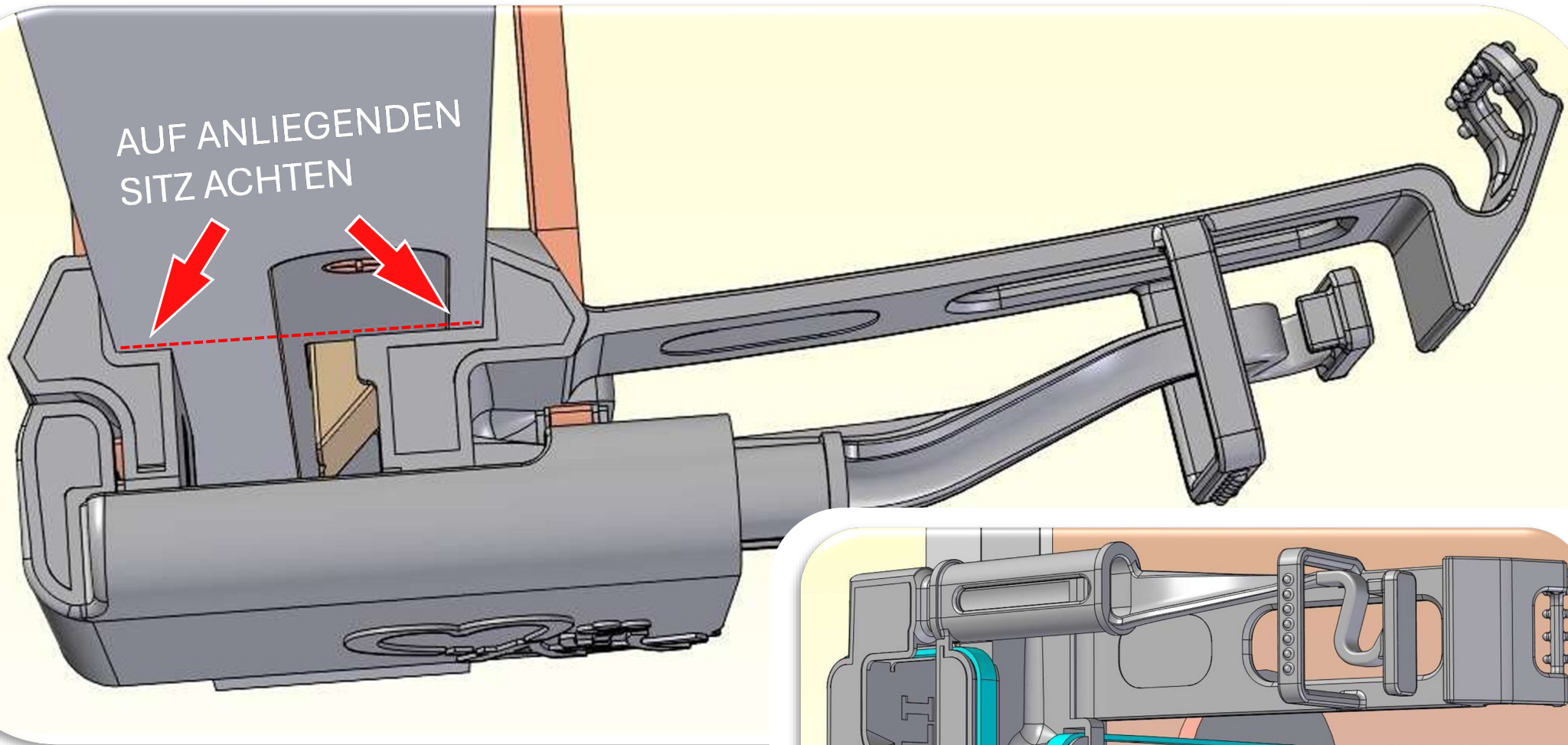
MONTAGESCHRITT 6 – KABELSTRAPS UM TÜRGRIFF FÄDELN



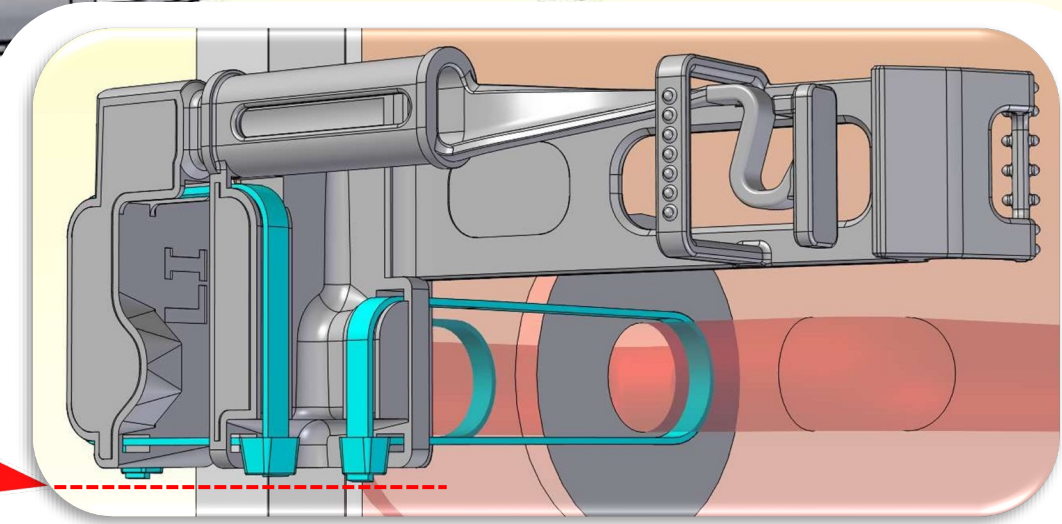
MONTAGESCHRITT 7 – KABELSTRAPS LOCKER ANBRINGEN



MONTAGESCHRITT 8 – ALLE 3 KABELSTRAPS ABWECHSELND SPANNEN

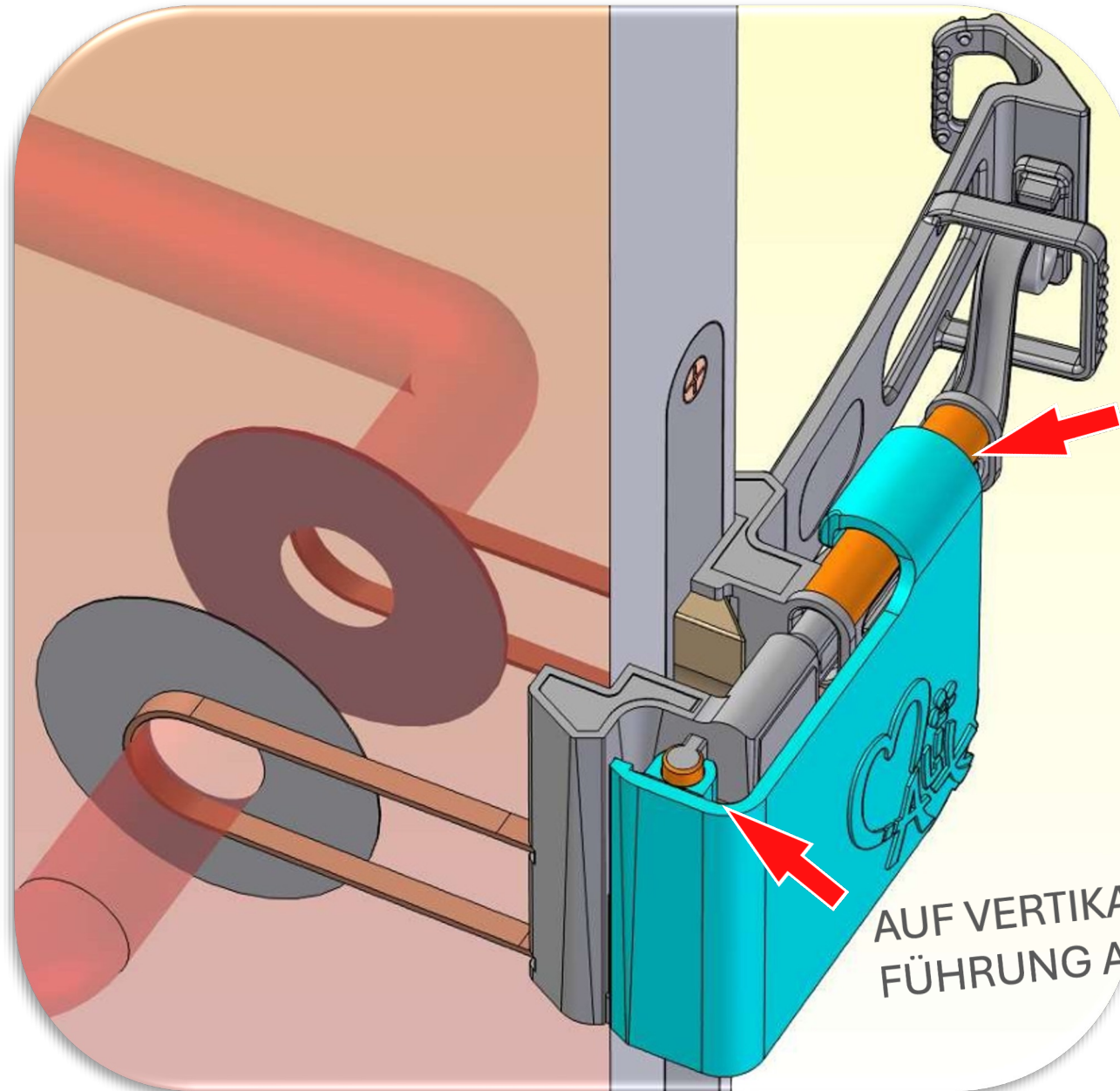


AUF ANLIEGENDEN
SITZ ACHTEN



ÜBERLÄNGE DER
KABELSTRAPS KÜRZEN

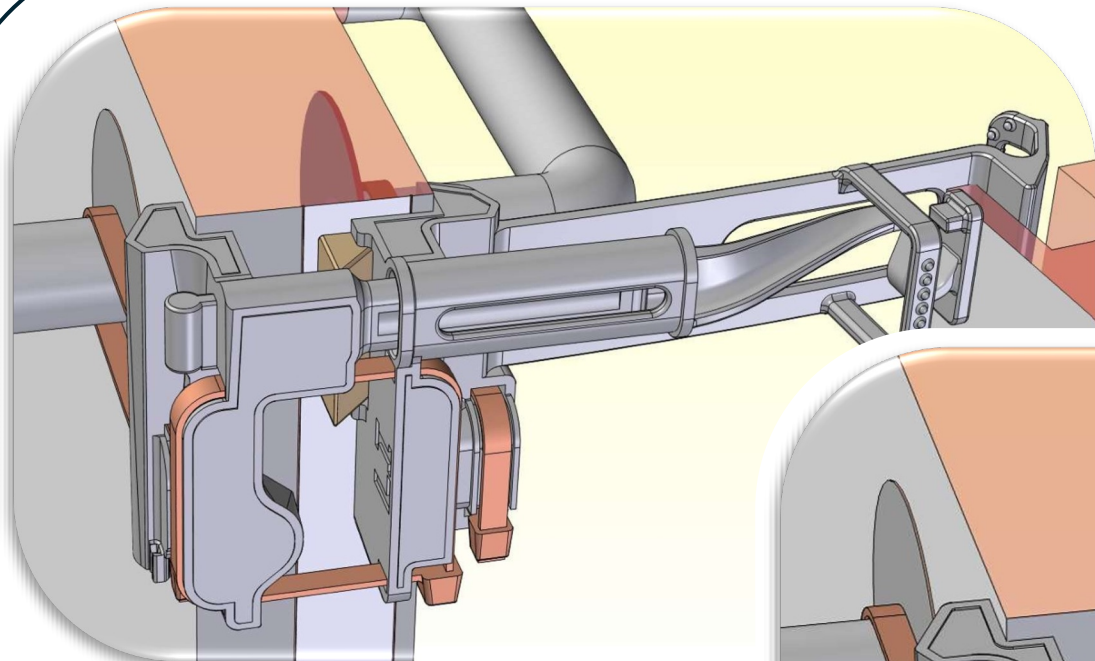
MONTAGESCHRITT 9 – ABDECKUNG ANBRINGEN



AN RUNDUNG
FESTEN SITZ
HERSTELLEN

AUF VERTIKALE
FÜHRUNG ACHTEN

MONTAGE IST ABGESCHLOSSEN, DEIN MALIX IST EINSATZBEREIT



HERSTELLERERKLÄRUNG,
PRODUKTBESCHREIBUNG UND
GEBRAUCHSHINWEISE BEACHTEN !

